

238/101

Base

8 3/4'''

19.40 mm

H. 1.60

**ISATRON**

**ISA**  
S W I S S  
M O V E M E N T

Specifications are subject to change without notice.  
Visit us on internet [WWW.ISASWISS.COM](http://WWW.ISASWISS.COM)

**Caractéristiques :**

Mouvement 3 aiguilles.  
 Mouvement électronique à quartz, 6 rubis. Moteur rotatif pas à pas, 1 pas par seconde.  
 Signal de fin de vie de pile.  
 Dispositif stop et interrupteur.  
 Tige 2 positions.

**Characteristics :**

Movement with 3 hands.  
 Electronic quartz movement, 6 jewels. Rotary stepping motor, 1 step per second.  
 End of battery life signal.  
 Stop device and current breaker.  
 2 handsetting positions.

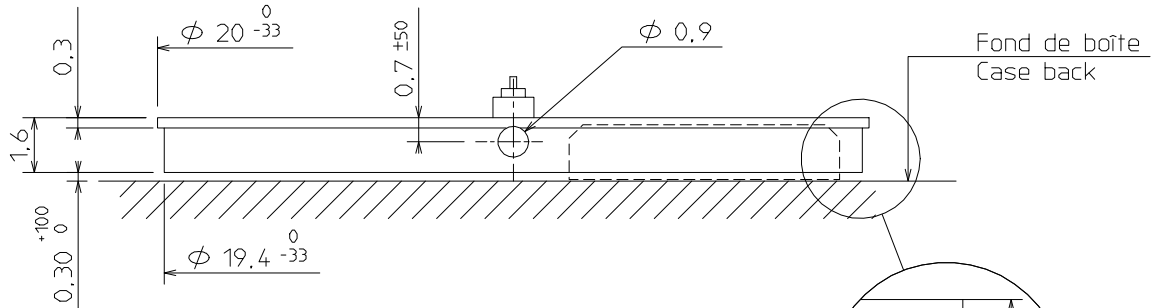
**Kennzeichnungen :**

3 Zeiger Werk.  
 Elektronisches Quarzwerk, 6 Steine. Schrittschaltmotor, 1 Schritte pro Sekunde.  
 Lebensende Signal der Batterie.  
 Stopp Vorrichtung und Unterbrecher.  
 2 Stellwellenpositionen.

Critères Criteria Kriterium	Conditions Conditions Bedingungen	Min.	Typ.	Max.	Unités Units Einheit
Consommation - Current consumption Stromaufnahme	U=1,55V T=25°C		0,73		µA
Marche instantanée - Instantaneous rate Momentaner Gang	U=1,55V T=25°C	0 (0)		+0,40 (+12)	s/jour s/day s/Tag (s/mois s/month s/Monat)
Température de fonctionnement Operating temperature Betriebstemperatur		0		50	°C
Résistance aux champs magnétiques Resistance to magnetic fields Magnetfelddabschirmung			1500 (18,8)		A/m (Oe)

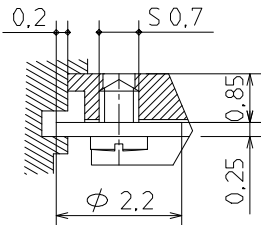
Qté Qty Menge	Désignation Designation Bezeichnung	Type Model Typ	Tension Voltage Spannung	Code Code Kode	Capacité Capacity Kapazität	Autonomie théorique Theoretical Autonomy Theoretische Gangreserve
1	Pile Battery Batterie 7,90 x 1,65	SR 716 SW	1,55 V	315	21 mAh	40 mois months Monate

CADRAN / DIAL



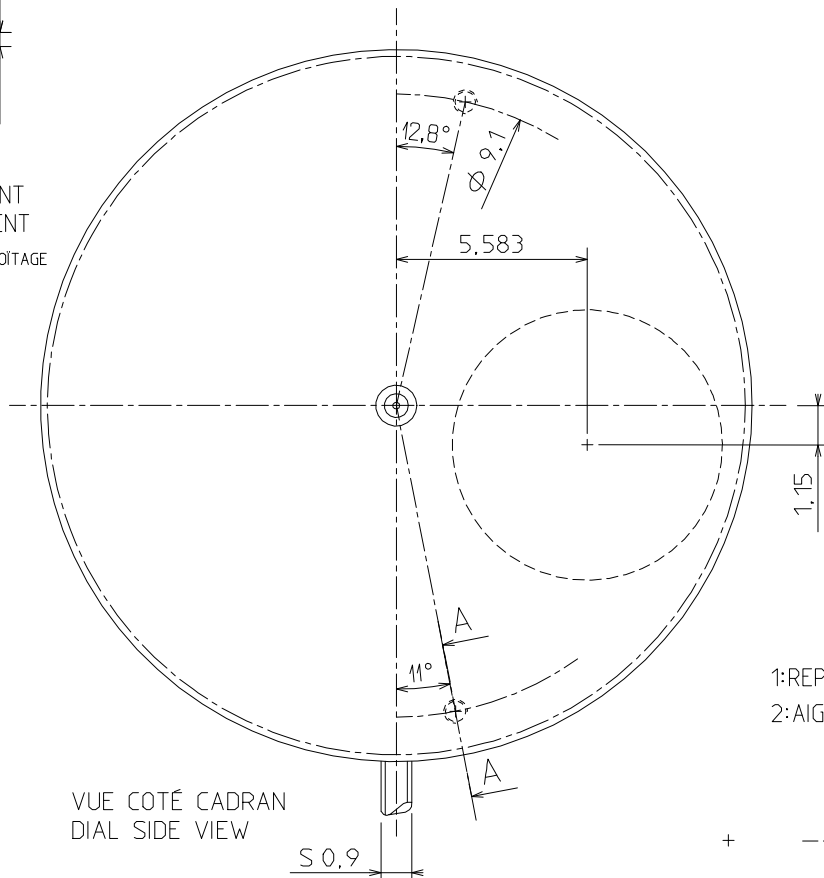
La pile est retenue par le fond de la boîte  
Battery is hold by the case back

COUPE / CUT AA

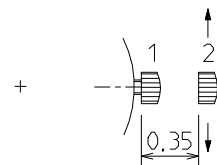


FIXATION DU MOUVEMENT  
FASTENING OF MOVEMENT

CLEFS DE FIXE OU CERCLE D'EMBOITAGE  
CASE SCREWS OR CASING RING  
AUTRES FIXATIONS POSSIBLES  
OTHER FASTENINGS POSSIBLE

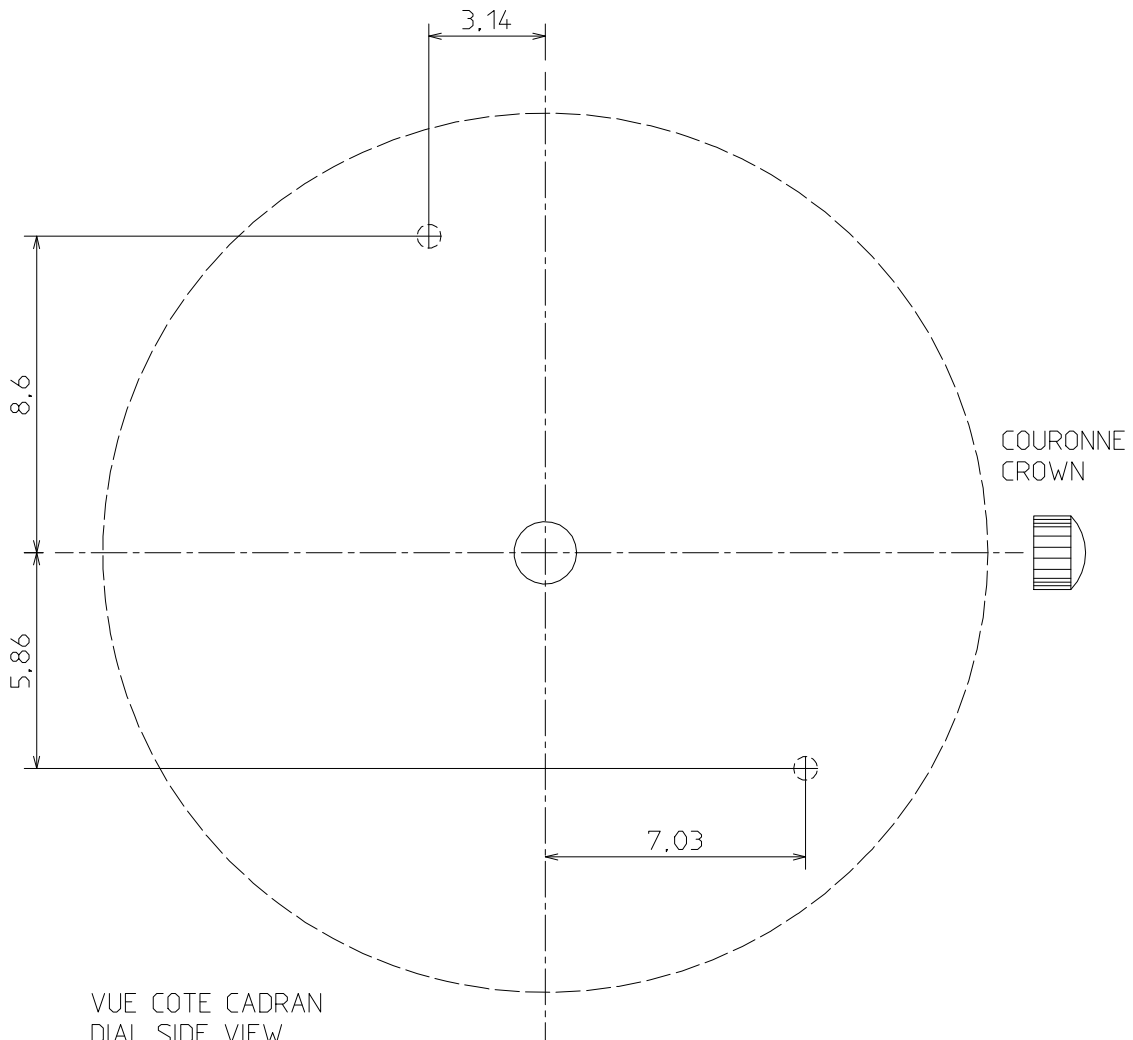
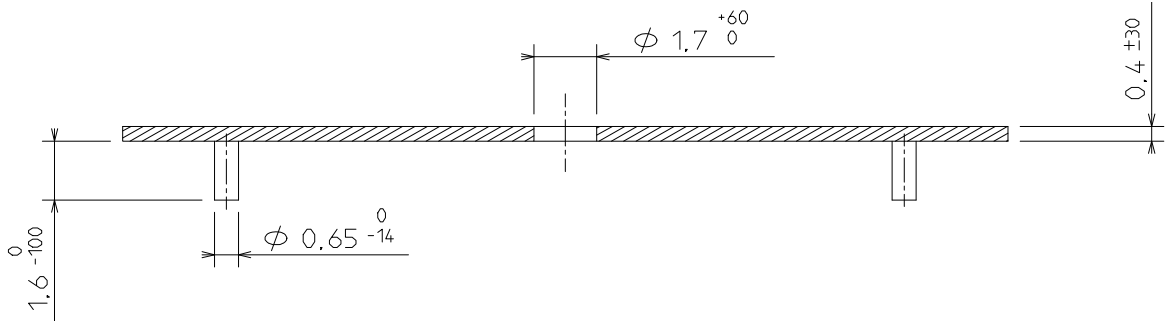


1:REPOS - REST  
2:AIGUILLES - STOP



DIMENSIONS IN mm. - TOLERANCES IN µm.

CADRAN / DIAL

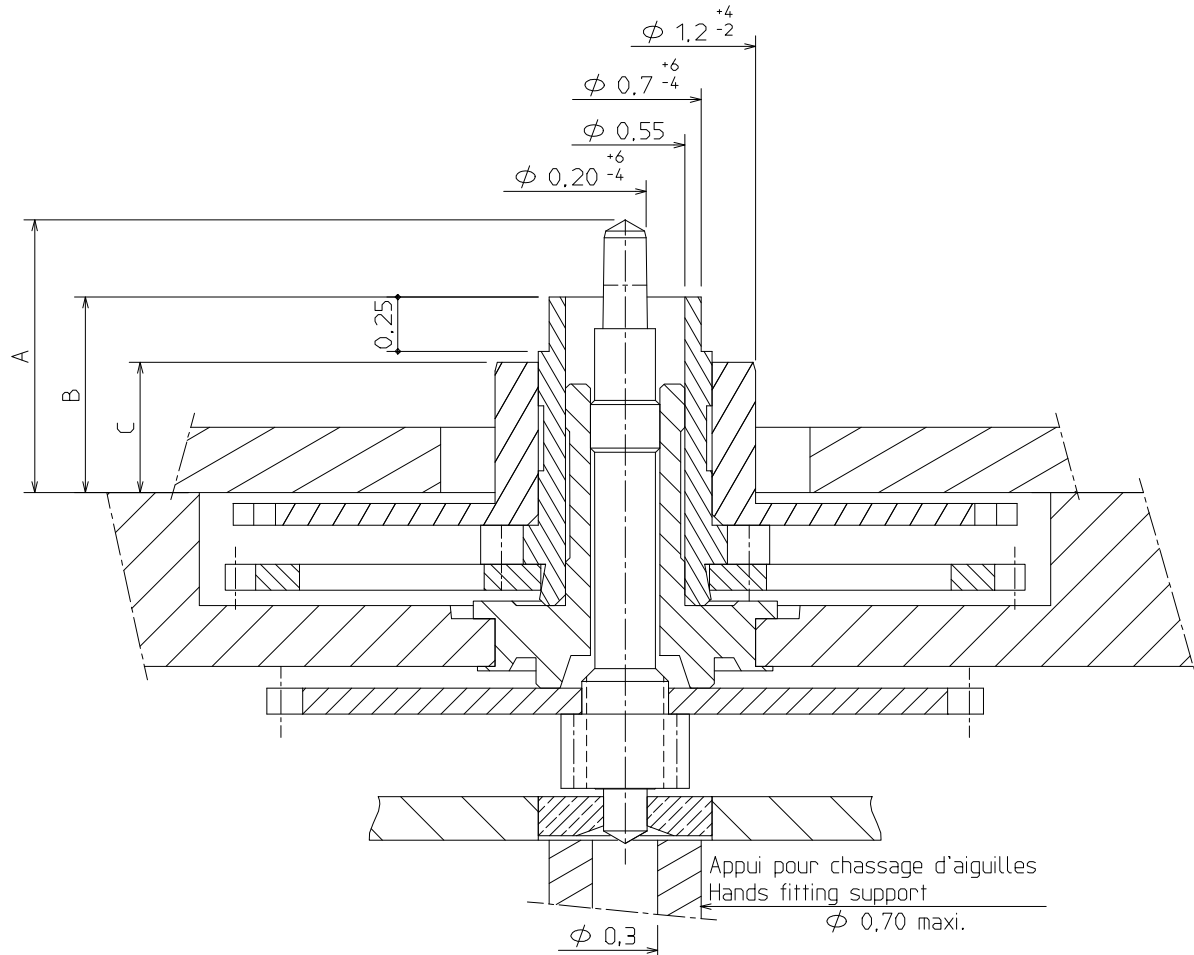


VUE COTE CADRAN  
DIAL SIDE VIEW

DIMENSIONS IN mm. - TOLERANCES IN  $\mu$ m.

**AIGUILLAGE / HAND-FITTING**

AUTRES AIGUILLAGES SUR DEMANDE  
OTHER HAND-FITTING ON REQUEST



HAUTEUR AIGUILLAGE / HAND-FITTING HEIGHT		
A	SECONDE	1,50
B	MINUTE	1,15
C	HEURE	0,85

		MASSE-MASS	BALOURD UNBALANCE	FORCE DE CHASSAGE PRESS-IN FORCE
AIGUILLE DES MINUTES	MINUTE HAND	≤ 10 mg	≤ 0,3 μNm	< 25 N.
AIGUILLES DES SECONDES	SECOND-HAND	≤ 10 mg	≤ 0,04 μNm	< 25 N.

DIMENSIONS IN mm. - TOLERANCES IN μm.